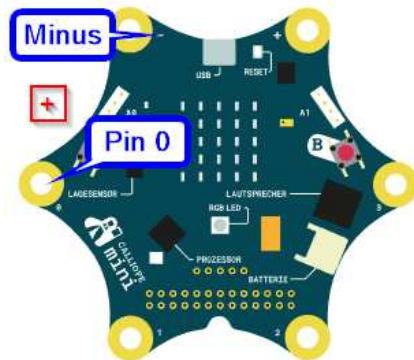


Töne durch Pin erzeugen

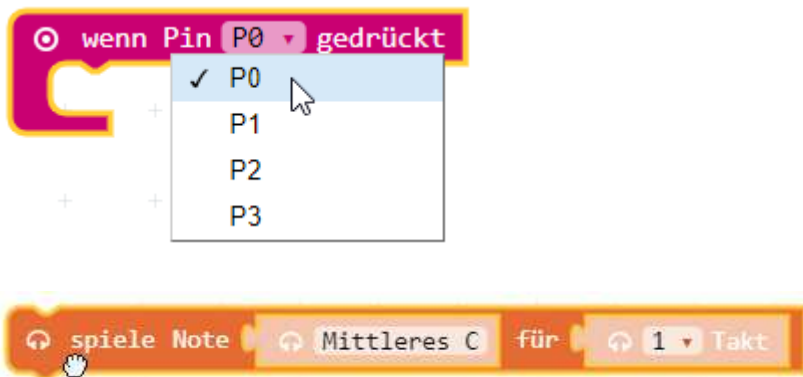
Durch die Berührung mit einer Pin können beliebige Töne erzeugt werden.

Achte darauf, dass mit einer Pin auch immer die **Pin –** (minus) gedrückt werden muss.

Beispiel: **Pin 0** und **Minus-Pin**



Für unser Mini-Klavier benötigen wir folgende Befehlsblöcke:

**START**

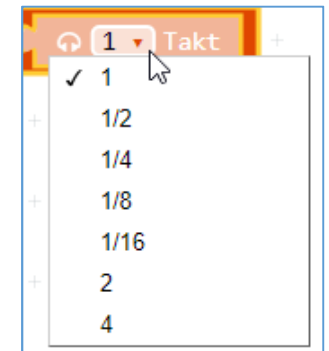
- Gib in deinem Browser folgende Adresse ein: **makecode.calliope.cc**
- Gehe auf „**Projekte**“ und öffne ein neues Projekt

**AUFGABE**

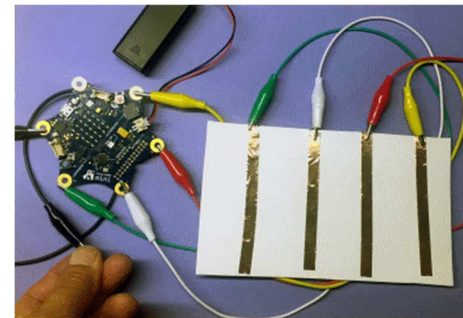
1. Erstelle ein Programm mit dem du durch Drücken der Pin 0, 1, 2, und 3 die Töne C, D, E, F (Mittleres C,) erzeugen kannst und übertrage das Programm auf den Calliope Mini.



2. Ändere bei deinem Programm den Wert (Länge) der Note und beobachte dabei, welche Auswirkungen die jeweilige Auswahl hat.



3. Schließe nun mit den Krokodilsklemmen die Pins an verschiedene Streifen des Kupferklebebands (siehe Klassensatz) an. Nun hast du ein „Mini-Klavier“.

**EXTRA:**

Erweitere mit einem weiteren Calliope Mini (Mitschüler) dein Mini-Klavier so, dass du das Lied „Alle meine Entchen“ spielen kannst.

